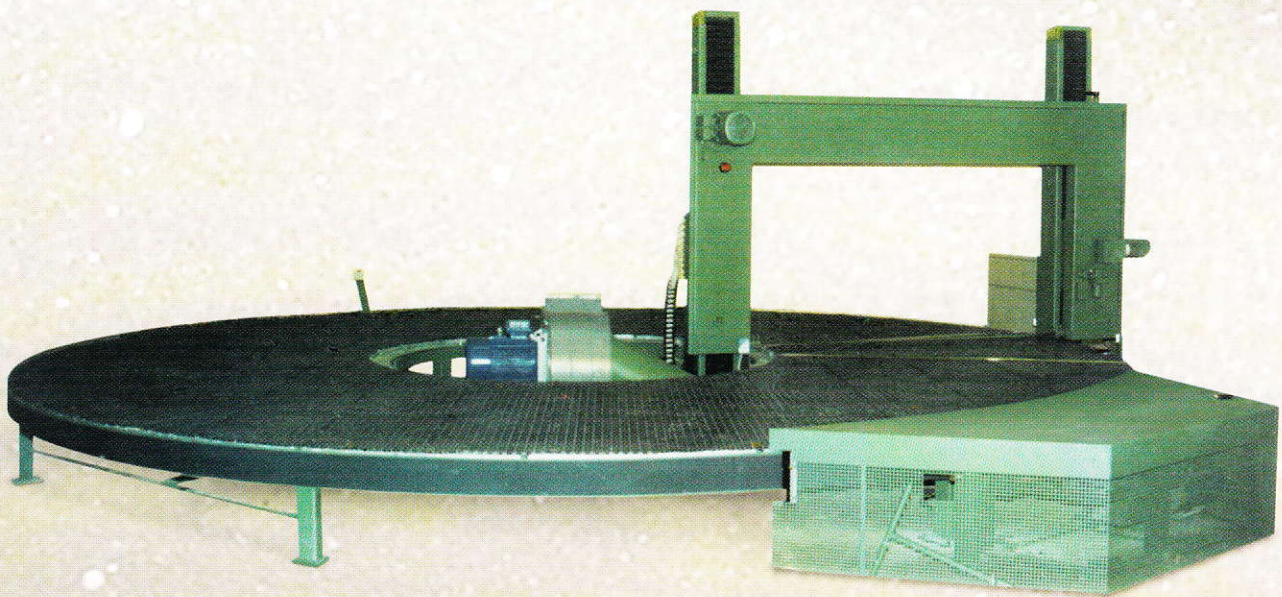




MAZZOLA

MACCHINE DA TAGLIO PER RESINE ESPANSE
CUTTING MACHINES FOR POLYURETHANE FOAM
MACHINES POUR LE DÉCOUPAGE DE POLYURETHANE



Taglierina orizzontale circolare
Carousel horizontal cutting machine
Coupeuse horizontale carousel
GH 700



Taglierina orizzontale circolare GH 700

- Controllo numerico a 3 linee di programma con software dedicato
- Possibilità di funzionamento in semi-automatico o automatico
- Sistema di aspirazione per mantenere fermo il blocco che si presenta ricomposto dopo il taglio
- Secondo punto di comando per lo scarico.

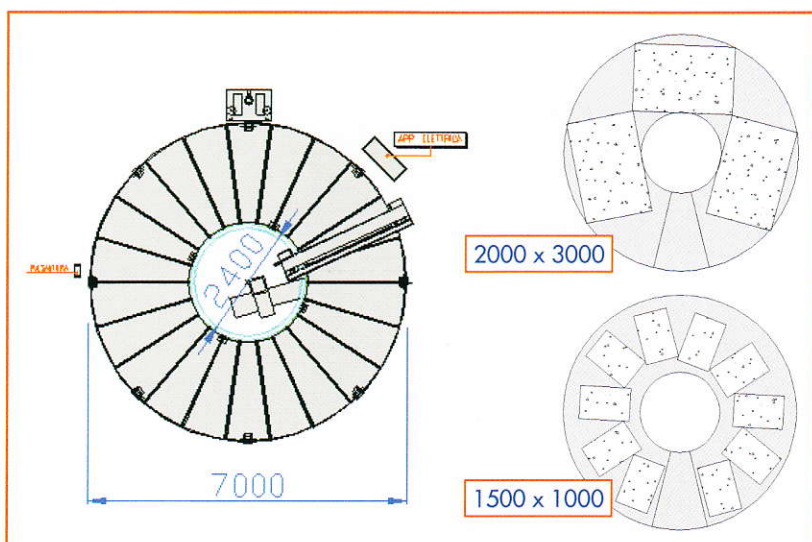
Carousel horizontal cutting machine GH 700

- Motorised blade sharpener.
- Numerical control with three program lines through a dedicated software.
- Desk direct programming through recallable programs.
- Possibility to work in semiautomatic or automatic function
- Suction unit in order to keep the block in place during and after the cutting process.
- Second control unit for the unload.

Coupeuse horizontale carrousel GH 700

- Contrôle numérique à 3 lignes de programmes avec software dédié.
- Possibilité de fonctionnement semi-automatique ou automatique.
- Système d'aspiration pour maintenir fixe le bloc qui se présentera recomposé après le découpage.
- Duxieme pupitre de commande pour la decharge

Diametro esterno pianale Outer diameter of the sliding carriage Diametre exterior plateau	cm.700
Diametro interno pianale Inner diameter of the sliding carriage Diametre interieur plateau	cm.240
Altezza max di taglio Maximum cut height Hauteur utile de découpage	cm.120
Consumo a 380 Volt 50 Hz Consumption at 380 Volt 50 Hz Consommation - 380 Volt 50 Hz	KW 20



MAZZOLA

MACCHINE DA TAGLIO
PER RESINE ESPANSE

Mazzola S.r.l. - 22070 Rovello Porro (CO) Italy - Via Como, 38

Tel. +39 02 96750331 Fax +39 02 96751135 - www.mazzola.it - Email: mazzola@mazzola.it