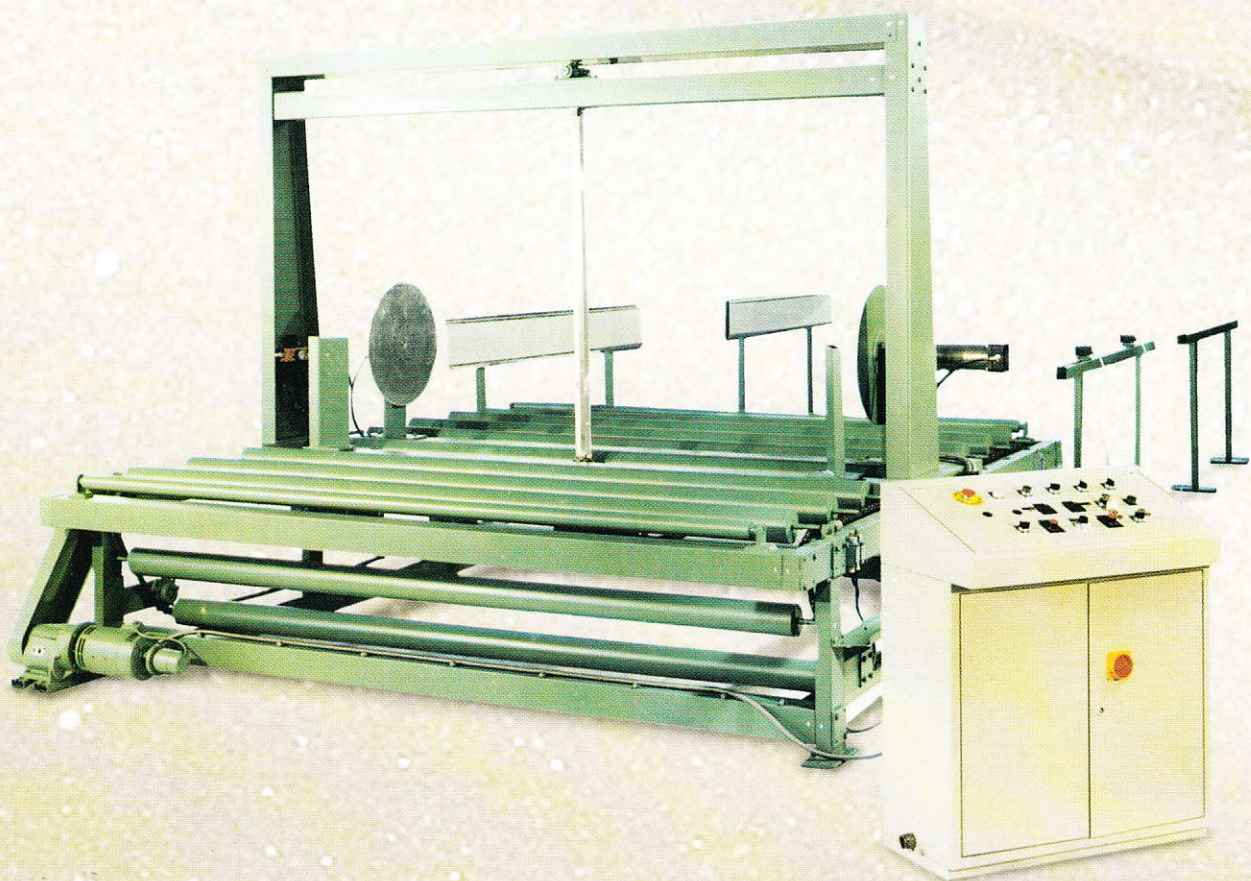


MAZZOLA

MACCHINE DA TAGLIO PER RESINE ESPANSE
CUTTING MACHINES FOR POLYURETHANE FOAM
MACHINES POUR LE DÉCOUPAGE DE POLYURETHANE



Taglierina verticale terminale (taglia blocchi)
a doppio taglio

Terminal vertical cutting machine double cut

Coupeuse verticale terminale à double tranchant
(coupe blocs)

BC 220

Taglierina verticale terminale (taglia blocchi) a doppio taglio BC 220

- Sincronismo regolabile con macchina schiumatrice
- 2 gruppi fotocellule posizionabili a distanze diverse
- Sistema a pistoni per bloccare il materiale durante il taglio
- Velocità taglio regolabile
- Varie possibilità di funzionamento da totalmente automatico a totalmente manuale

Terminal vertical cutting machine double cut BC 220

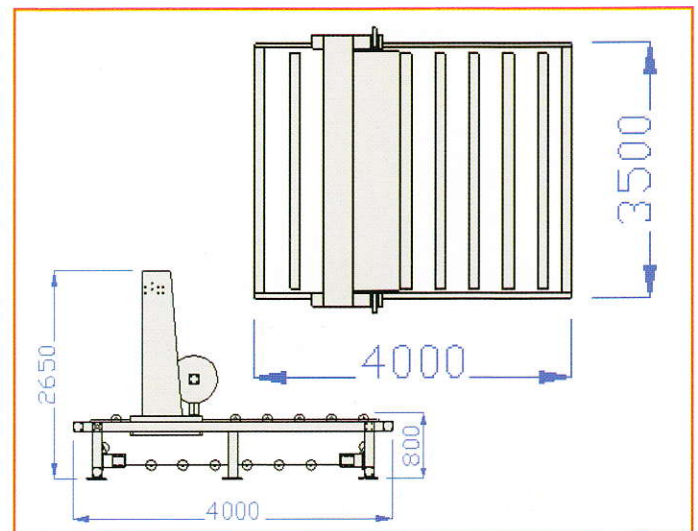
- Adjustable synchronism with the foam machine
- Piston system to block the foam during the cutting process.
- Adjustable cut speed.
- Several working possibilities, from totally automatic to totally manual.
- Two different groups of photocells to be positioned at various distances

Coupeuse verticale terminale à double tranchant (coupe blocs) BC 220

- Synchronisme réglable avec la machine écumeuse.
- 2 groupes de photocellules positionnables à différentes distances.
- Système de blocage du matériel durant le découpage à pistons.
- Vitesse de découpage réglable.
- Différentes possibilités de fonctionnement de totalement automatique à complètement manuelle.

BC 220

Larghezza di taglio Width of cut Largeur de découpage	cm.220
Altezza di taglio Height of cut Hauteur de découpage	cm.140
Velocità massima di uscita del blocco (circa) Block's max. speed of exit (approx) Vitesse max. de sortie du bloc (environ)	mt.10 / min
Consumo a 380 Volt 50 Hz Consumption at 380 Volt 50 Hz Consommation - 380 Volt 50 Hz	KW 10



MACCHINE DA TAGLIO
PER RESINE ESPANSE

Mazzola S.r.l. - 22070 Rovello Porro (CO) Italy - Via Como, 38

Tel. +39 02 96750331 Fax +39 02 96751135 - www.mazzola.it - Email: mazzola@mazzola.it